

# HYGITECH

# la NUEVA GAMA

CALIDAD  
DISEÑO  
BARRERA DE VAPOR  
ANTIBACTIRANO

PRODUCTO HYGITECH BIOCIDO  
PRODUCTO HYGITECH EASY-CLEANING

## ¿Hygitech?

La gama de productos Hygitech ha sido diseñada para **espacios donde se requiere un nivel de limpieza y protección** frente a agentes externos **muy elevado**.

Los productos de esta gama tienen propiedades específicas esenciales en determinados sectores como el de la Asistencia Sanitaria. Los productos Hygitech se caracterizan por una **fácil limpieza**, una elevada **protección contra la humedad** y en el caso del producto Hygitech Biocide, **prevenir el desarrollo de bacterias y microbios**.

## MODELO HYGITECH

Descubre los modelos disponibles de la gama Hygitech:

- **Biocide**
- **Easy-cleaning**

*Te contamos sus ventajas*

## Hygitech Easy-cleaning

Placa de Yeso Laminado revestida con una lámina de Policloruro de Vinilo color blanco que le otorga **calidades especiales de impermeabilidad y limpieza**.

Incluye una lámina de aluminio en su cara posterior que actúa como barrera de vapor que **evita la aparición de condensaciones** que pudieran afectar a la placa.

### Ventajas:

- Solución constructiva sencilla, de calidad y durabilidad.
- Facilidad de montaje y mantenimiento.
- Fácil al acceso al plenum.
- Techo versátil para cualquier proyecto: comercial, educativo o profesional.

## Hygitech Biocide ISO 5

Esta Placa de Yeso Laminado doble con rendimiento antibacteriano-antimicrobiano presenta una acción biocida integral dentro del vinilo (bacteriano fungicida) que perdura en el tiempo, **previniendo así el crecimiento de hongos y bacterias**.

Se trata de una **superficie lisa, limpia, con redimiento biocida integral**. Previene, por tanto, la aparición y crecimiento de hongos y bacterias, proporcionando así propiedades antimicrobianas adecuadas para aplicaciones higiénicas.

Esta placa presenta una **vida útil mucho más larga** que otros productos ya que no absorben la humedad que se puede presentar en la parte interior del techo.

La placa Hygitech Biocide contiene un tratamiento biocida integral que previene el crecimiento y aparición de hongos y bacterias, incluyendo SARM, Candida Albicans y Hongos Aspergillus.

### Ventajas:

- Antibacteriano y Antimicrobiano.
- Barrera de vapor con lama de aluminio especial en la parte posterior.
- Alta resistencia al fuego.
- Fácil limpieza.
- Resistencia a la humedad.
- Alta durabilidad.
- El núcleo de la placa es 100% reciclable.







**HYGITECH**  
easy-cleaning

---

**HYGITECH**  
easy-cleaning  
/THU

**Placa de Yeso Laminado** revestida con una lámina de Policloruro de Vinilo color blanco que le otorga cualidades especiales de impermeabilidad y limpieza. Incluye una lámina de aluminio en su cara posterior que actúa como barrera de vapor que evita la aparición de condensaciones que pudieran afectar a la placa.

Se trata de una **solución constructiva sencilla**, de **calidad** y **durabilidad**. Se caracteriza por su facilidad de montaje y mantenimiento así como su fácil acceso al plenum. Es un techo versátil que se adapta a cualquier tipo de recinto sea cual sea su actividad: comercial, educativo o profesional.









# THU/ Hygitech easy-cleaning

## DESCRIPCIÓN

Placa de Yeso Laminado tipo BV, revestida con una lámina de Policloruro de Vinilo color blanco que le otorga cualidades especiales de impermeabilidad y limpieza. Incluye una lámina impermeable color aluminio en su cara posterior que actúa como barrera de vapor y evita la aparición de condensaciones que pudieran afectar a la placa.



Lámina tipo aluminio impermeable que actúa como barrera de vapor y evita condensaciones.

## MEDIDAS Y RENDIMIENTO

Espesor: 9 +/- 1 mm  
Tamaños de placa: 595x595 y 595x1195 mm

Instalación Placas 595x595	
Placas de Vinilo	2,80 placas/m <sup>2</sup>
Perfil Primario 3,7 m	0,84 m.l./m <sup>2</sup>
Perfil Secundario 1,2 m	1,68 m.l./m <sup>2</sup>
Perfil Secundario 0,6 m	0,84 m.l./m <sup>2</sup>
Perfil Angular Perimetral	0,50 m.l./m <sup>2</sup>
Elementos de Cuelgue	1,68 uds/m <sup>2</sup>

Instalación Placas 595x1195	
Placas de Vinilo	1,40 placas/m <sup>2</sup>
Perfil Primario 3,7m	0,84 m.l./m <sup>2</sup>
Perfil Secundario 1,2m	0,84 m.l./m <sup>2</sup>
Perfil Secundario 0,6m	No se instala
Perfil Angular Perimetral	0,50 m.l./m <sup>2</sup>
Elementos de Cuelgue	1,68 m.l./m <sup>2</sup>

## REACCIÓN AL FUEGO

Euroclase **A2-s1,d0**. Producto con muy poca o muy limitada contribución al fuego, con baja cantidad y velocidad de emisión de humos y no produce gotas o partículas inflamadas.

CLASIFICACIÓN PARA PAREDES Y TECHOS NORMA UNE-EN 13501-1	
Clase	Interpretación
A1	No combustible. Sin contribución al fuego
A2	No combustible. Sin contribución al fuego
B	Combustible. Contribución muy limitada al fuego
C	Combustible. Contribución limitada al fuego
D	Combustible. Contribución media al fuego
E	Combustible. Contribución alta al fuego
F	Sin clasificar. Sin comportamiento determinado
INDICADORES ADICIONALES DE OPACIDAD DE HUMO	
Clase	Interpretación
S1	Producción baja de humos
S2	Producción media de humos
S3	Producción alta de humos
INDICADORES ADICIONALES DE CAÍDA DE GOTAS / PARTÍCULAS	
Clase	Interpretación
D0	No se producen gotas / Partículas
D1	Caída de gotas / Partículas no inflamadas
D2	Caída de gotas / Partículas inflamadas



## COMPOSICIÓN Y PESO DE LA LÁMINA DE ACABADO

Policloruro de Vinilo Color blanco - 80 g/m<sup>2</sup>



## EMBALAJE

### Tamaño de 595x595:

Caja de 8 unidades  
Peso: 20 Kg. / caja

### Tamaño de 595x1195:

Caja de 6 unidades  
Peso: 30 Kg. / caja



## USOS RECOMENDADOS

Techos desmontables óptimos para cualquier estancia, recomendando su uso en:

- Baños.
- Cocinas.
- Laboratorios.
- Comedores.
- Zonas donde se requiera fácil mantenimiento y limpieza.

## CONDUCTIVIDAD TÉRMICA

Conductividad térmica 0,25 W/mk  
Valor teórico [Normal EN 12524]

## NORMAS DE REFERENCIA

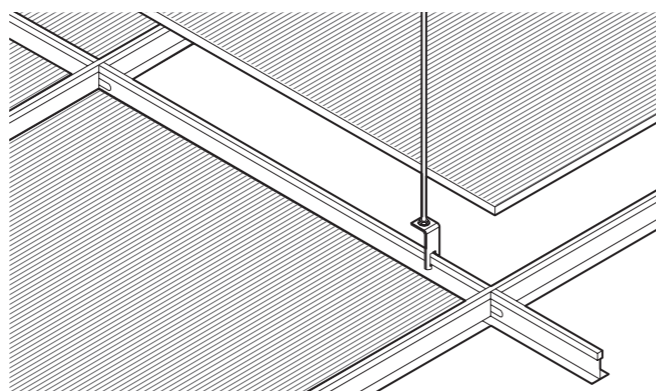
UNE EN 520 - Placas de yeso laminado. Definiciones, especificaciones y métodos de ensayo.  
UNE EN 13964 - Techos suspendidos. Requisitos y métodos de ensayo.

Producido bajo las normas: EN 13501 - EN 13823 - ISO 11925-2

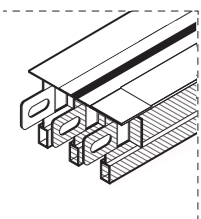


## MONTAJE

Las placas de vinilo se alojan sobre un sistema de perfilaría desmontable formada por perfiles primarios y secundarios que se ensamblan entre sí formando una estructura modular de 600 x 600 mm. La estructura se sustenta al forjado mediante varillas roscadas unidas a los perfiles primarios por piezas de cuelgue. Las placas quedan apoyadas sobre la perfilaría resultando un techo es registrable en cualquier punto.



Accesorios recomendados para un acabado óptimo de gran calidad;



### T-15, T-24, T-Clip 15, T-Clip-24 o T-Decor 24 (perfilaría THU)

Sistema de suspensión compuesto por perfiles primarios y secundarios en forma de T que conforman una estructura modular sobre la que descansan las placas. Las medidas de esta perfilaría variarán en función del efecto estético que se quiera conseguir.


## INFORMACIÓN TÉCNICA

Rendimiento:

MODELO	Unidades por m2
Placa 595 x 595	2,80 uds.
Placa 595 x 1195	1,39 uds.
Perfil primario 3,7 m	0,84 ml.
Perfil secundario 1,2 m	1,68 ml.
Perfil secundario 0,6 m	0,84 ml.
Pieza de cuelgue	0,90 uds.

Características Técnicas:

Acabado	$\alpha_w$ hasta	Clase Absorción Acústica	Reacción al fuego	Durabilidad	% Material Reciclado
Liso	NPD	NPD	A2-s1, d0	Clase B	NPD



**HYGITECH  
BIOCIDE  
ISO 5**

**HYGITECH**  
**Biocide ISO 5**

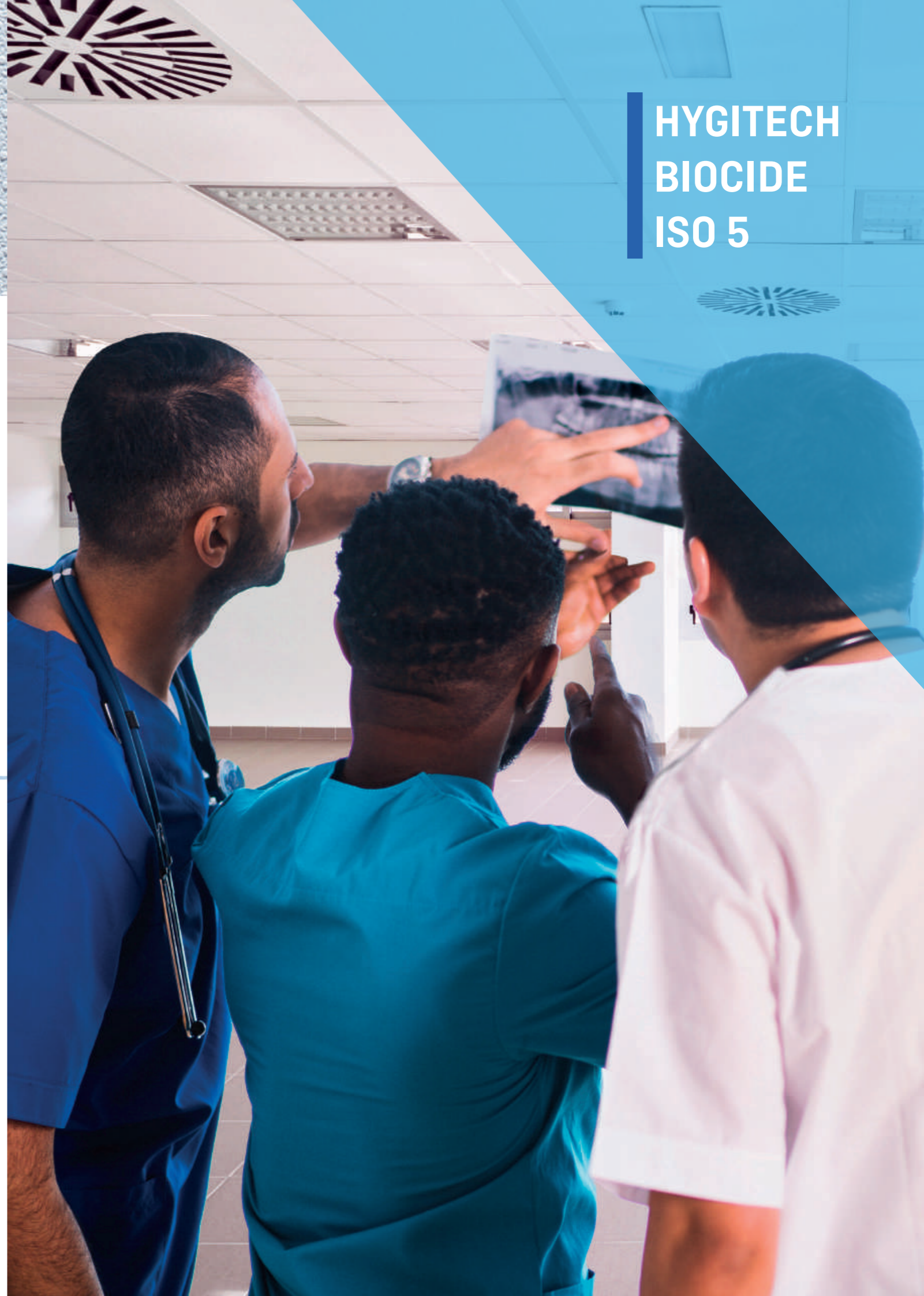
/THU



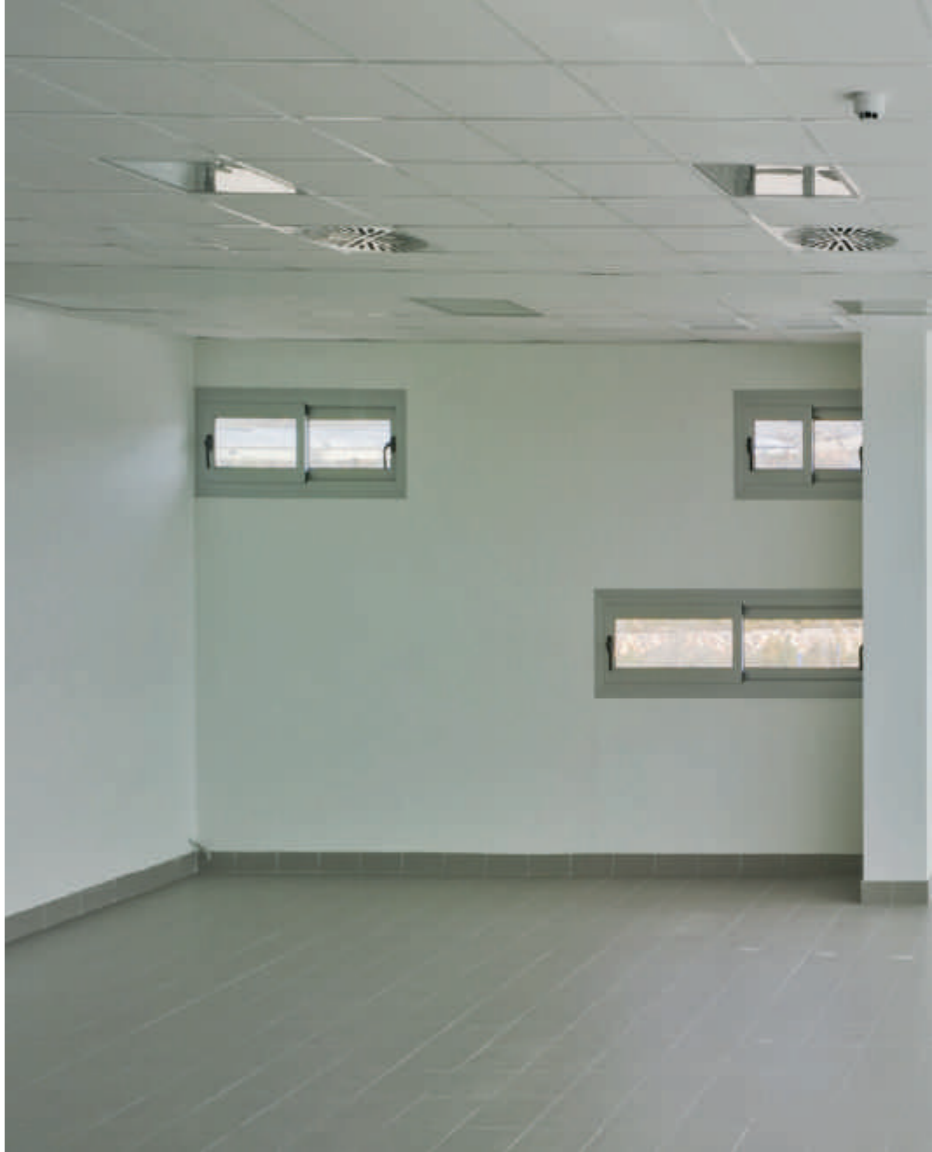
**Hygitech Biocide** es una solución sencilla, de alta calidad y durabilidad. Esta placa se caracteriza por su *fácil montaje y mantenimiento*, además de permitir un sencillo acceso al plenum sin dañar el acabado original de la placa. Se trata de un producto resistente, ideal para su uso en proyectos que precisen un *nivel muy alto de higiene*, por ejemplo:

- + laboratorios
- + salas de esterilización
- + quirófanos
- + salas de almacenamiento estériles
- + habitaciones de hospital, residencias...
- + zonas de ducha o vestuarios

La acción biocida se mantendrá activa durante toda la vida útil del techo, proporcionando además una *muy alta resistencia al fuego*.









# THU/ Hygitech Biocide

## ISO 5



### DESCRIPCIÓN

Esta Placa de Yeso Laminado doble con **rendimiento antibacteriano-antimicrobiano** presenta un acabado blanco liso con acción biocida integral dentro del vinilo (bacteriano fungicida) que perdura en el tiempo, previniendo así el crecimiento de hongos y bacterias.

**Hygitech Biocide** es una placa de yeso laminado para utilizar en techos suspendidos. Se trata de una superficie lisa, limpia, con rendimiento biocida integral. **Previene**, por tanto, la **aparición y crecimiento de hongos y bacterias**, proporcionando así propiedades antimicrobianas adecuadas para aplicaciones higiénicas.

Fabricada con placas de yeso laminado del tipo BV recubiertas, en su cara expuesta, con una lámina de cloruro de polivinilo blanco que le otorga cualidades especiales de impermeabilidad y limpieza al producto. Además, se **incluye una lámina de aluminio** especial en su parte posterior **que actúa como barrera de vapor** protegiendo la placa, además de prevenir la aparición de condensaciones que podrían afectar al resto de materiales presentes en el techo.



Por lo tanto, esta placa presenta una vida útil mucho más larga que otros productos ya que no absorben la humedad que se puede presentar en la parte interior del techo.

La placa Hygitech Biocide contiene un tratamiento biocida integral que previene el crecimiento y aparición de hongos y bacterias, incluyendo SARM, Candida Albicans y Hongos Aspergillus.

### PROPIEDADES Y RENDIMIENTO

Longitud (mm)	600, 1200
Ancho (mm)	300, 600
Espesor (mm)	8
Resistencia a la humedad	90%
Tipo de Arista	A (borde cuadrado)
Peso	5,80 Kg/m <sup>2</sup>
Reflectancia de la luz	88%

TEST	NORMA	RESULTADO
Partículas uso sala limpia	ISO 14644-1	ISO 5
Cinética de eliminación de partículas	NF S 90-351	CP(0.5)10
Staphylococcus aureus	NF S 90-351	M1 - area 4
Candida albicans	NF S 90-351	M1 - area 4
Aspergillus brasiliensis	NF S 90-351	M1 - area 4
Bacillus cereus	NF S 90-351	M1 - area 4
Acinetobacter baymanii	NF S 90-351	M1 - area 4
Streptococcus pneumoniae	NF S 90-351	M1 - area 4

### REACCIÓN AL FUEGO

Euroclase **A2-s1,d0**. Producto con muy poca o muy limitada contribución al fuego, con baja cantidad y velocidad de emisión de humos y no produce gotas o partículas inflamadas.





## EMBALAJE

### Tamaño de 600x600:

Caja de 8 unidades

Peso: 20 Kg. / caja

### Tamaño de 600x1200:

Caja de 6 unidades

Peso: 30 Kg. / caja



## COMPOSICIÓN Y PESO DE LA LÁMINA DE ACABADO

Policloruro de Vinilo Color blanco - 80 g/m<sup>2</sup>

## VENTAJAS

Techos desmontables óptimos para cualquier estancia por su:

- Rendimiento antibacteriano y antimicrobiano.
- Barrera de vapor con lama de aluminio especial en la parte posterior.
- Alta resistencia al fuego.
- Fácil limpieza.
- Resistencia a la humedad.
- Alta durabilidad.
- El núcleo de la placa de yeso laminado Hygitech Biocide es 100% reciclable.

## CONDUCTIVIDAD TÉRMICA

Conductividad térmica 0,25 W/mk

Valor teórico (Normal EN 12524)

## NORMAS DE REFERENCIA

[ISO 14644-1:2015 / ISO 5](#)

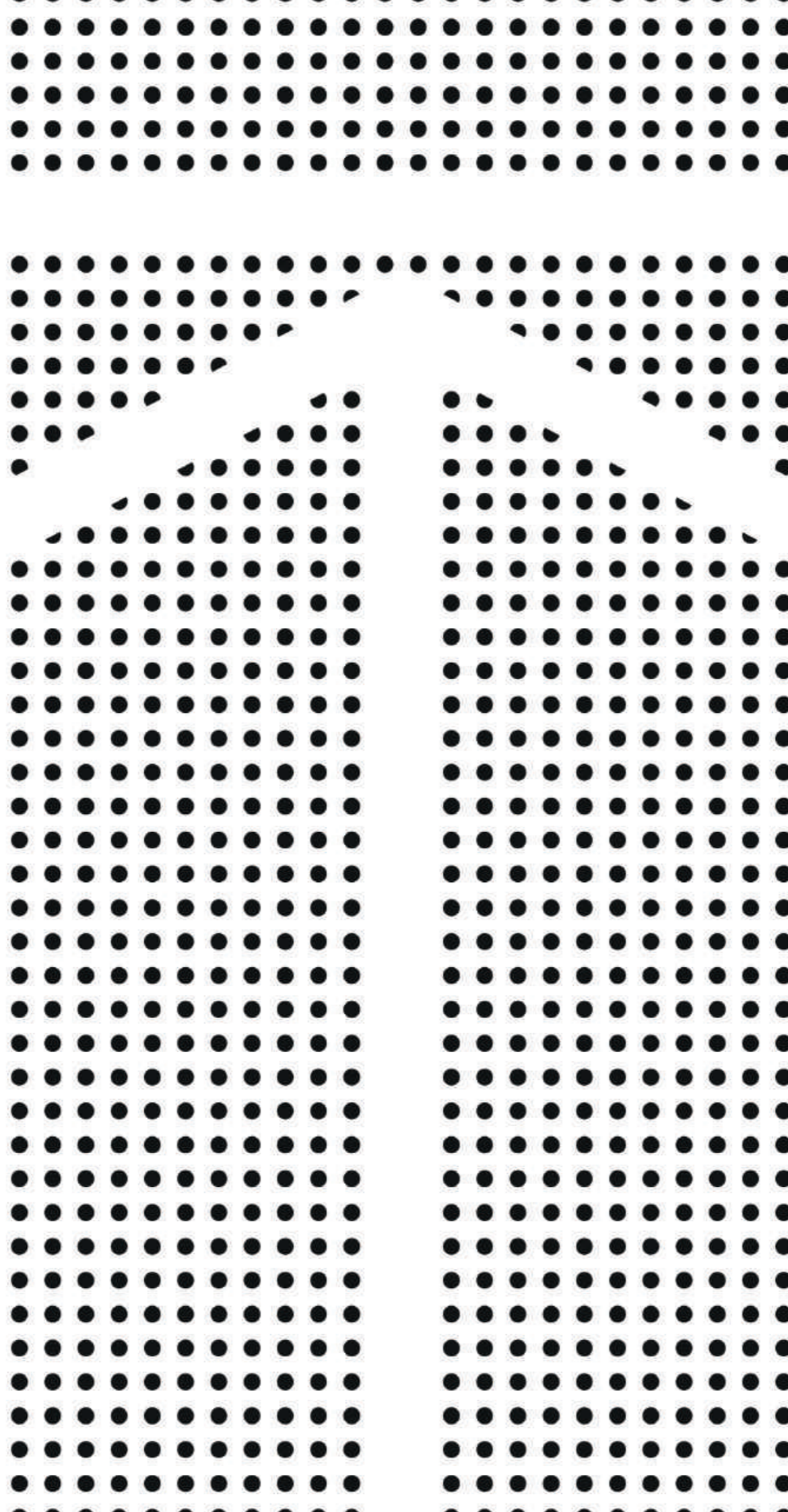
NF S 90-351

BS EN 14190:2014- Productos transformados Placas de Yeso.

BS EN 13501-1 - Techos suspendidos.

Requisitos y métodos de prueba de acuerdo a la norma: BS EN 13964:2014





Masía de Monte Alcedo Parcela, 4.3  
P.I Masía Baló, 46394  
Ribarroja del Turia, Valencia

Teléfono: 96 134 05 44  
Fax: 96 166 78 21

[info@thu.es](mailto:info@thu.es)  
[www.thu.es](http://www.thu.es)