

REFERENCIA

701027

ELEVADOR DE PLACAS 3,5 M TABLEROS



Referencia

701027 - Elevador de placas 3,5 m tableros

Descripción

Elevador de Placas para la carga de placa de cartón yeso desde el nivel de suelo, para uso en techos y planos rectos o inclinados. Está compuesto de una base con cuatro patas plegables con ruedas y dos plataformas de madera; un mástil que se extiende mediante un sistema de polea con cable metálico; una cabeza basculante, que puede rotar sobre sí misma y provista de 2 brazos telescópicos y 4 brazos plegables.

Características

- Desmontable en 3 partes. Fácil y rápido montaje y desmontaje
- Base con 4 ruedas Ø125mm, 2 de ellas equipadas con freno.
- Patas plegables para un mejor transporte.
- Pasador de seguridad para las patas.
- 2 plataformas de madera
- Mástil con asa de dirección para un fácil manejo.
- Integrado en la dirección, manivela anti-retroceso, freno integrado y sistema de seguridad constituido: 1 cable de trabajo y 1 cable de seguridad anticaídas.

- Empuñadura ergonómica, basculante, pivotante sobre 360° y con sistema de bloqueo.
- Cabeza con 2 brazos telescópicos y 4 brazos plegables (Los brazos plegables se mantienen fijos gracias a tetones con muelle).



Especificaciones Técnicas

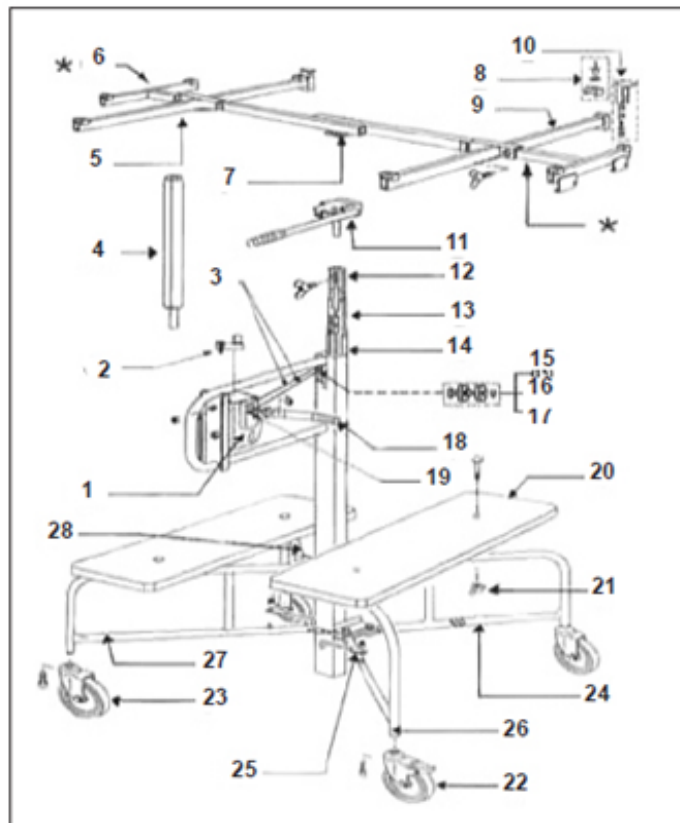
Dimensiones en cm: 110 x 130 H=145

- Peso del elevador: 45 kg.
- Altura operativa máxima a techo (horizontal): 3,50 m
- Altura operativa máxima a pared (vertical): 4,90 m
- Carga máxima aplicable: 55 kg.
- Peso máx. en plataforma madera 150 kg
- N° max. De placas: 1
- Escuadra de 360° con 6 aletas de sujeción
- Altura mínima para la placa horizontal: 1,42 m. Altura máxima para la instalación horizontal: 3,5 m o 4 m
- Base de apoyo para la placa de 2,4 x 1 m
- 4 ruedas 2 de las cuales están dotadas de freno con diámetro de 125 mm

Materiales

- Perfilaría de acero soldada
- Ruedas de caucho con estructura de acero
- Sistema de manivela y cable metálico
- Tablas de madera
- Soportes y asa de dirección en plástico antideslizante

Despiece



REF.701027

| Nº | DESCRIPCION | PIEZAS | Nº | DESCRIPCION | PIEZAS |
|----|--------------------------|--------|----|------------------------------|--------|
| 1 | CAJA | 1 | 15 | CLAVIA | 1 |
| 2 | ABRAZADERA DE SEGURIDAD | 1 | 16 | POLEA | 2 |
| 3 | CUERDA DE METAL | 1 | 17 | MUELLE ARANDELA | 1 |
| 4 | EXTENSION AJUSTABLE | 1 | 18 | SET MANIVELA | 1 |
| 5 | BRAZO IZQUIERDO ABATIBLE | 2 | 19 | SET ENGRANAJE | 1 |
| 6 | POSICION CENTRAL | 1 | 20 | TABLERO | 2 |
| 7 | LINEA DE CARGA | 1 | 21 | TORNILLO CON TUERCA MARIPOSA | 4 |
| 8 | KIT SOPORTE GOMA | 6 | 22 | RUEDA CON FRENOS | 2 |
| 9 | BRAZO DERECHO ABATIBLE | 2 | 23 | RUEDA SIN FRENOS | 2 |
| 10 | KIT SOPORTE DE PLASTICO | 2 | 24 | PIERNA 1 | 1 |
| 11 | MANIVELA DE CONTROL | 1 | 25 | POSICIONADOR PIERNA | 2 |
| 12 | POSTE DE UNION | 1 | 26 | PIERNA 2 | 1 |
| 13 | POSTE DE LEVANTAMIENTO | 1 | 27 | PIERNA 3 | 1 |
| 14 | COLUMNA CENTRAL | 1 | 28 | PIERNA 4 | 1 |

Advertencias y recomendaciones de uso

- Previo a su uso se recomienda verificar que el estado es correcto y que este no ha sufrido ningún daño durante su transporte o manipulación.
- Previo a su uso se recomienda verificar que los cables están alojados en sus respectivas roldanas y que en ningún caso se cruzan.
- Se recomienda seguir la etiqueta de advertencia del sistema de seguro
- Se recomienda no exceder las cargas máximas indicadas
- La empresa no se hace responsable de cualquier manipulación o uso indebido de este producto.